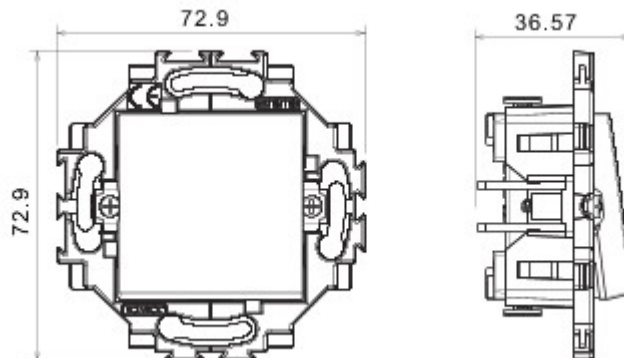


Kör és négyzet alakú szerelvénydobozokba történő beépítéshez tervezett szerelvény-rendszer elegáns megjelenéssel és klasszikus formákkal. A technopolimer alapanyagból hét színben és különféle modularitásokkal, 1-5 férőhelyes kivitelezéssel készített díszkeretek vízszintesen és függőlegesen is beszerelhetők. A monoblokk eszközök magja körül kifejlesztett sorozat termékei két színben kaphatóak: fehér és elefántcsont, fényes kivitelben. A sorozat termékei a Chorus moduláris eszközöknek köszönhetően bővíthetők.

Kategória	Keresztkapcsoló	Gomb	Nulla
Szín	Fehér	Alapanyag	Technopolimer
Felület	Fényes	Leírás	1P - 10AX
Elektromos feszültség	250 V ac	Csatlakozók típusa	Csavarmentes
Rögzítés	Rögzítőkörmökkel/Csavarokkal	Névleges teljesítmény	100 W
		230V LED lámpák esetén	
Izzóhuzalos vizsgálat:	850 °C	Hőállóság (golyós nyomópróba)	125 °C
Ellenállás mértéke	2000 V 50 Hz percig	Szigetelési ellenállás	> 5 MOhm
a következő tesztfeszültség esetén			
Hosszú élettartamú kapcsoló (pozícióváltoztatások száma)	40.000, In 250 V ac cosØ=0,6 esetén	Csatlakozó kapocs a huzalon	30 N
Csatlakozó szorítási kapacitás	0,5-2x2,5 mm <sup>2</sup> merev kábelek	Szabvány	EN 60669-1; 2014/35/EU

### DIMENSIONAL



### TECHNICAL SYMBOLOGY



### STANDARDS/APPROVALS

